

型号 MC6



- ▶ 标称尺寸 6
- ▶ 最大工作压力 350 bar
- ▶ 最大流量（推荐）53 l/min

特征

- ▶ 叠加式结构
- ▶ 垂直叠加安装
- ▶ 油口位置按 DIN 24340 A型，不带定位孔（标准型）
- ▶ 油口位置按 ISO 4401-03-02-0-05，带定位孔

目录

特征	1
订购信息	2
机能符号	2
功能，组成部分	3
技术数据	3
特性曲线	4
元件尺寸	4

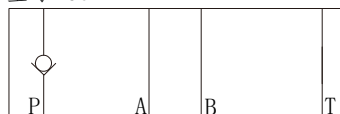
订购信息

01	02	03	04	05	06	07
MC	6			-LX1/	V	*

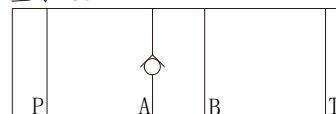
01	叠加式单向阀	MC
02	公称通径: 6通径	6
03	P油路用叠加式单向阀	P
	A油路用叠加式单向阀	A
	B油路用叠加式单向阀	B
	T油路用叠加式单向阀	T
	A和B油路用叠加式单向阀	W
04	开启压力	
	0.3bar	1
05	乐卓系列号	LX1
06	密封材料	
	丁腈橡胶密封	无代码
	氟橡胶密封	V
07	更多信息用文字说明	*

机能符号

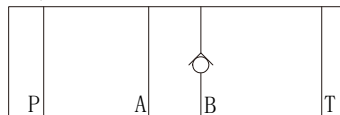
型号MC6P



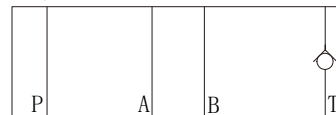
型号MC6A



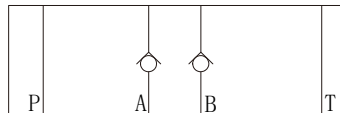
型号MC6B



型号MC6T



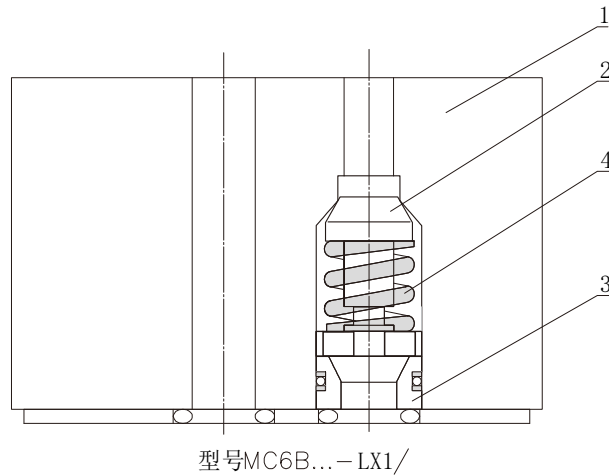
型号MC6W



功能说明、剖面图

MC6型阀是叠加结构的直动式单向阀。该单向阀一个方向无泄漏关闭，另一方向允许自由流通。锥阀芯(2)的行程受到弹簧座(3)的限制。弹簧(4)促使锥阀芯(2)关闭，当无流量通过时，弹

簧(4)把阀芯(2)保持在关闭位置。型号MC6... 此阀在锥阀芯(2)和阀体(1)之间有一个金属密封。因此特别适合于工作压力高于100bar和流速大于4m/s情况下使用。



技术数据 (有关这些值之外的应用, 请务必向我们咨询!)

概述		
质量	kg	0.9
安装位置		任意
环境温度	°C	-20 ... +50
液压		
最大工作压力	bar	350
开启压力	▶ 金属密封	bar 0.3
最大流量	l/min	53
流速	▶ 金属密封	m/s >4
液压油		矿物油 (HL、HLP) 按DIN51 524 ¹⁾ ; 生物可快速降解油液 按VDMA 24568; HETG (菜籽油) ¹⁾ ; HEPG (聚乙二醇) ²⁾ ; HEES (合成脂) ²⁾ ;
液压油温度范围	°C	-20 ... +80
粘度范围	mm ² /s	2.8 ... 500
液压油的清洁度, 符合 ISO 4406 (c) 规定的纯度等级		等级 20/18/15 ³⁾

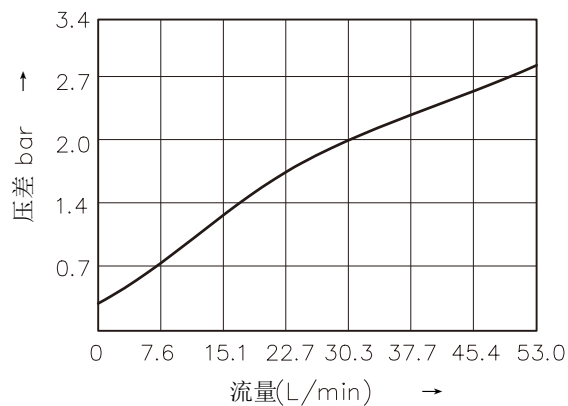
1) 适用于丁腈橡胶和氟橡胶密封。

2) 仅适用于氟橡胶密封。

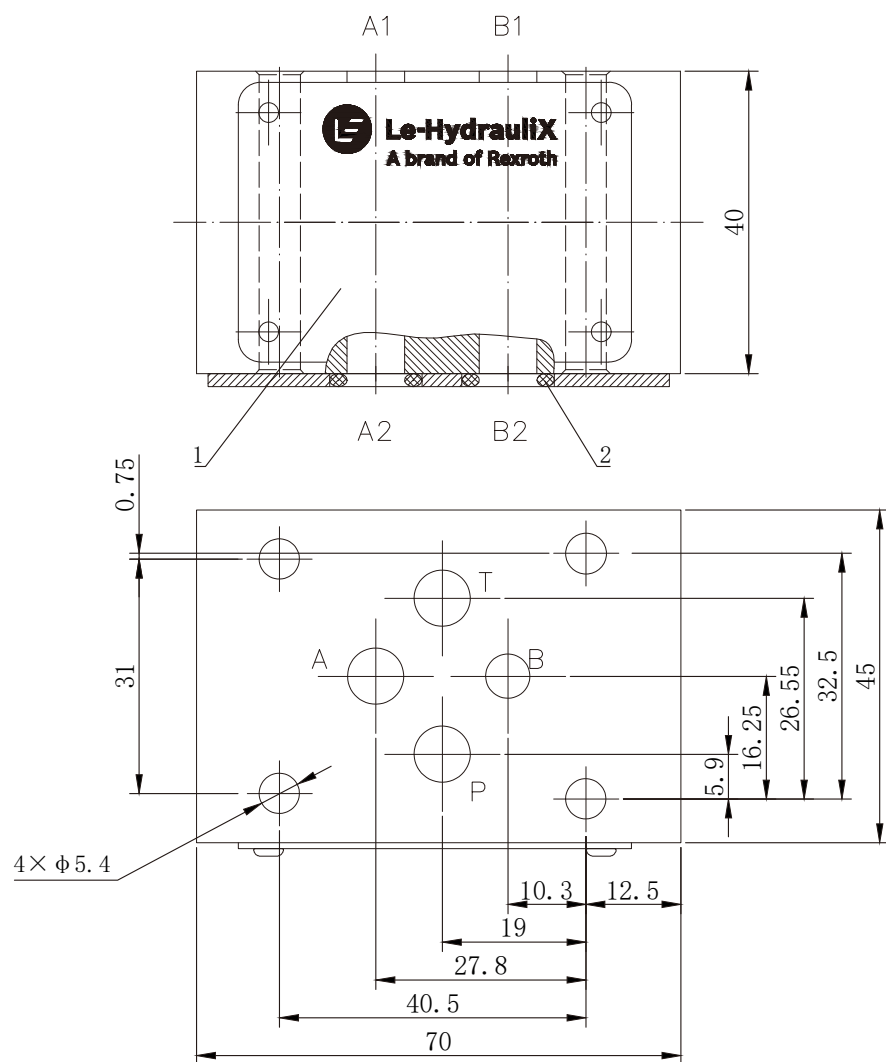
3) 在液压系统中必须达到元件要求的清洁度, 有效的过滤防止出现问题, 也延长了元件的使用寿命。

特性曲线 (使用HLP46进行测量, ν /油=40±5°C)

$\Delta p - q_v$ 特性曲线 (A1 到 A2)



元件尺寸 (单位: mm)



- 1 标牌
 - 2 O型圈: 9.25×1.78 (用于油口A、B、P、T)
- 阀固定螺钉
M5-10.9级 GB/T70.1-2000
拧紧扭矩 $M_A=7.8\text{Nm}$

