

叠加式双单向节流阀

型号 Z2FS6



- ▶ 标称尺寸 6
- ▶ 最大工作压力 315 bar
- ▶ 最大流量（推荐）80 l/min

特征

- ▶ 油口位置按 DIN 24340 A型，不带定位孔（标准型）
- ▶ 油口位置按 ISO 4401，带定位孔
- ▶ 叠加式结构
- ▶ 3种调节元件：
 - 带内六角锁紧螺母和防护帽的调节螺钉
 - 带锁有刻度旋钮
 - 不带锁有刻度旋钮
- ▶ 用于限制2个工作油口的主流量或控制流量
- ▶ 用于进口节流或出口节流控制

目录

特征	1
订购信息	2
机能符号	2
功能，组成部分	3
技术数据	3
特性曲线	4
元件尺寸	5

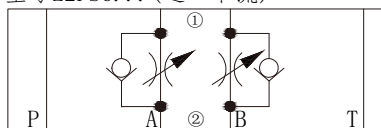
订购信息

01 02 03 04 05 06 07 08 09
 Z2FS 6 - LX1 / V *

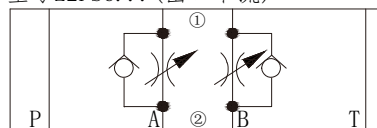
01	双单向节流单向阀	Z2FS
02	公称通径: 6通径	6
03	节流单向阀, 油口A和B	-
	节流单向阀, 油口A	A
	节流单向阀, 油口B	B
04	调节形式	
	带内六角锁紧螺母和防护帽的调节螺钉	2
	带锁有刻度旋钮	3
	不带锁有刻度旋钮	7
05	乐卓系列号	LX1
06	兼容带精细调节	1Q
	标准型	2Q
07	进口节流	S
	出口节流	S2
08	密封材料	
	丁腈橡胶密封	无代码
	氟橡胶密封	V
09	更多信息用文字说明	*

机能符号 (① = 阀侧 ② = 底板侧)

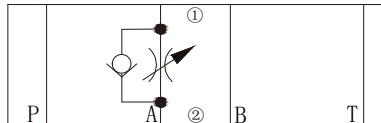
型号Z2FS6... (进口节流)



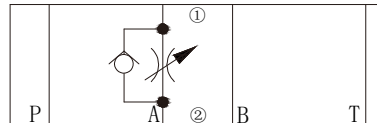
型号Z2FS6... (出口节流)



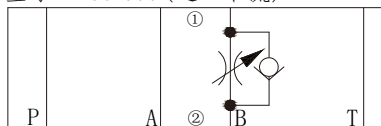
型号Z2FS6A... (进口节流)



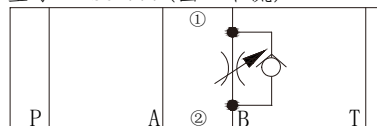
型号Z2FS6A... (出口节流)



型号Z2FS6B... (进口节流)



型号Z2FS6B... (出口节流)



功能说明、剖面图

型号Z2FS6的节流阀是叠加式设计的双单向节流阀。

该阀用于限制来自一个或者两个工作油口的主流量或控制流量。两个对称设置的节流单向阀在一个方向上限定流量（通过调整节流阀芯），在相反方向上允许自由流动。

用于进口节流控制时，油液从油口A1流经阀芯（2）和节流阀芯（3）形成的节流口（1）到达工作油口A2。节流阀芯（3）可借助于调节螺钉芯轴（4）进行轴向调整，从而可以调节节流口（1）。

从工作油口A2返回的油液，克服弹簧力（5）而推开阀座（2），

使该阀起单向阀的作用，允许油液自由流动。根据阀的安装位置，节流作用可以是进口节流或者出口节流控制。

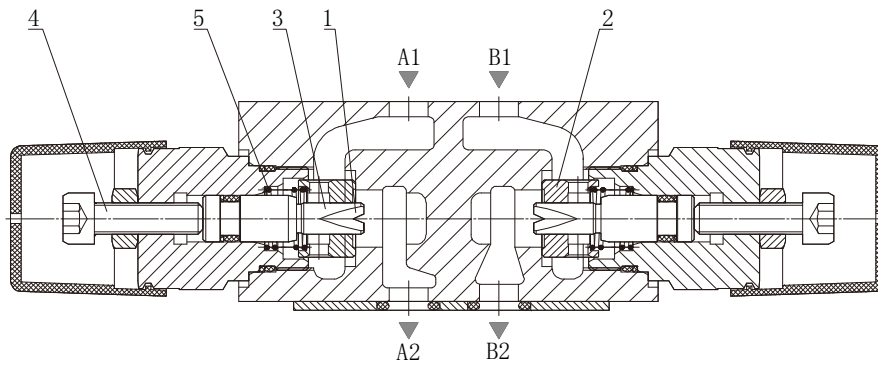
主流量限制（型号2Q）

为了改变执行器的速度（主流量控制）双路节流/单向阀安装在方向控制阀和底板之间。

限制控制流量型号（型号1Q）

在先导式方向控制阀中，双路节流/单向阀安装于和先导阀于主阀之间，用作控制阻尼调节（控制流量限制）。

型号:Z2FS6... (进油节流控制)



技术数据 (有关这些值之外的应用, 请务必向我们咨询!)

概述		
质量	kg	大约 0.8
安装位置		任意
环境温度	°C	-30 ... +80 (用于丁腈橡胶密封) -20 ... +80 (用于氟橡胶密封)
液压		
最大工作压力	bar	315
最大流量	l/min	80
液压油		矿物油 (HL、HLP) 按DIN51 524 ¹⁾ ; 生物可快速降解油液 按VDMA 24568; HETG (菜籽油) ¹⁾ ; HEPG (聚乙二醇) ²⁾ ; HEES (合成脂) ²⁾ ;
液压油温度范围	°C	-30 ... +80 (用于丁腈橡胶密封) -20 ... +80 (用于氟橡胶密封)
粘度范围	mm ² /s	10 ... 800
液压油的清洁度, 符合 ISO 4406 (c) 规定的纯度等级		等级 20/18/15 ³⁾

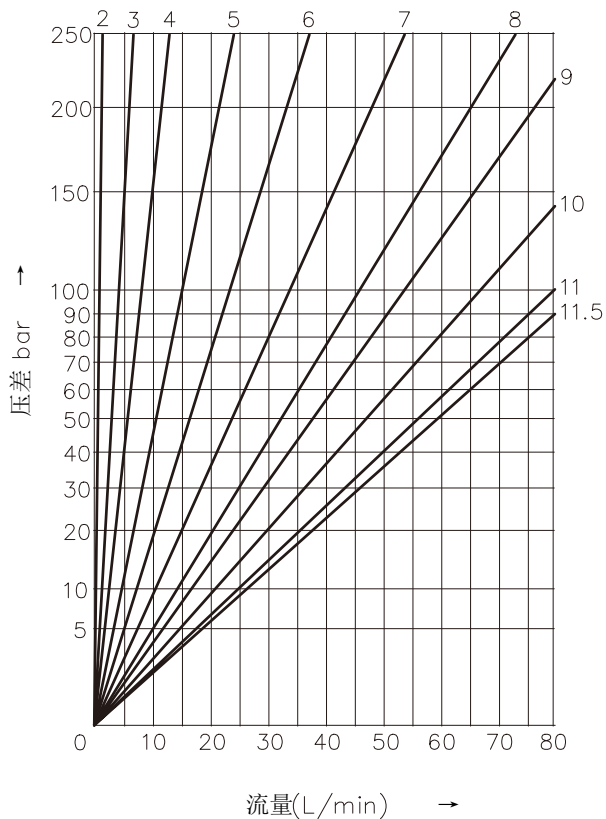
1) 适用于丁腈橡胶和氟橡胶密封。

2) 仅适用于氟橡胶密封。

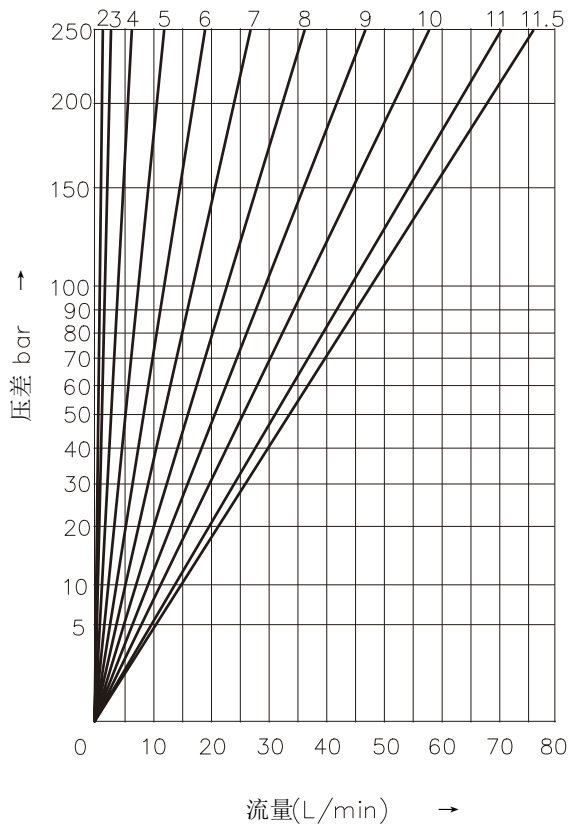
3) 在液压系统中必须达到元件要求的清洁度, 有效的过滤防止出现问题, 也延长了元件的使用寿命。

特性曲线 (使用HLP46进行测量, ν /油= $40 \pm 5^\circ\text{C}$)

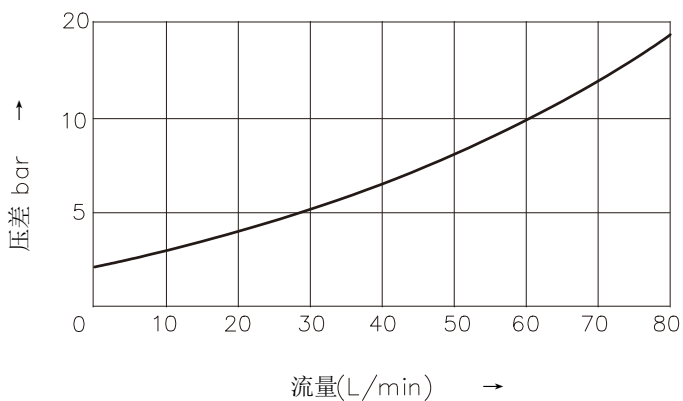
$\Delta p - q_v$ 特性曲线 型号Z2FS6...-4X/2QV
设定节流值调节圈数



$\Delta p - q_v$ 特性曲线 型号Z2FS6...-4X/1QV
设定节流值调节圈数

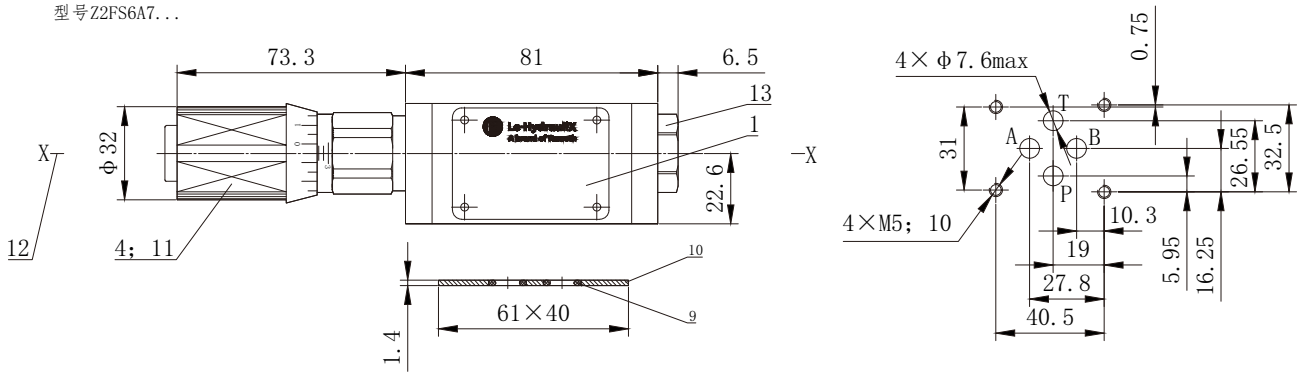


$\Delta p - q_v$ 特性曲线 通过单向阀 (节流阀关闭)

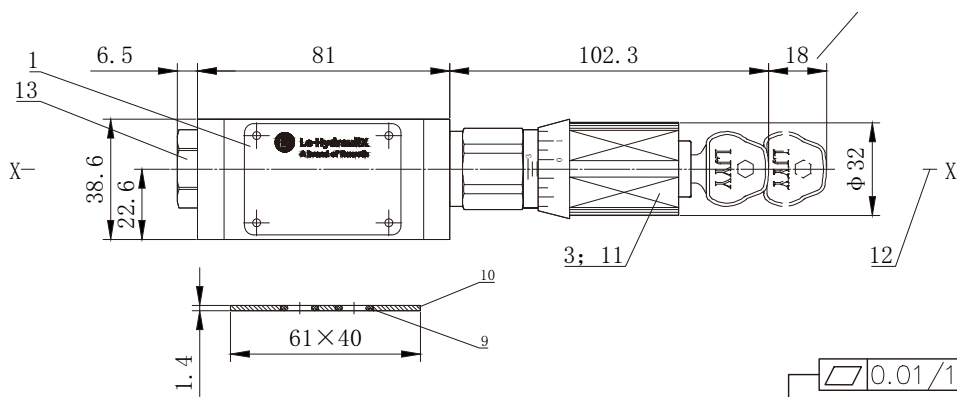


元件尺寸 (单位: mm)

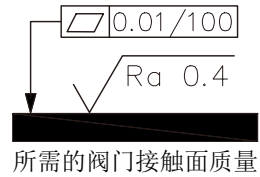
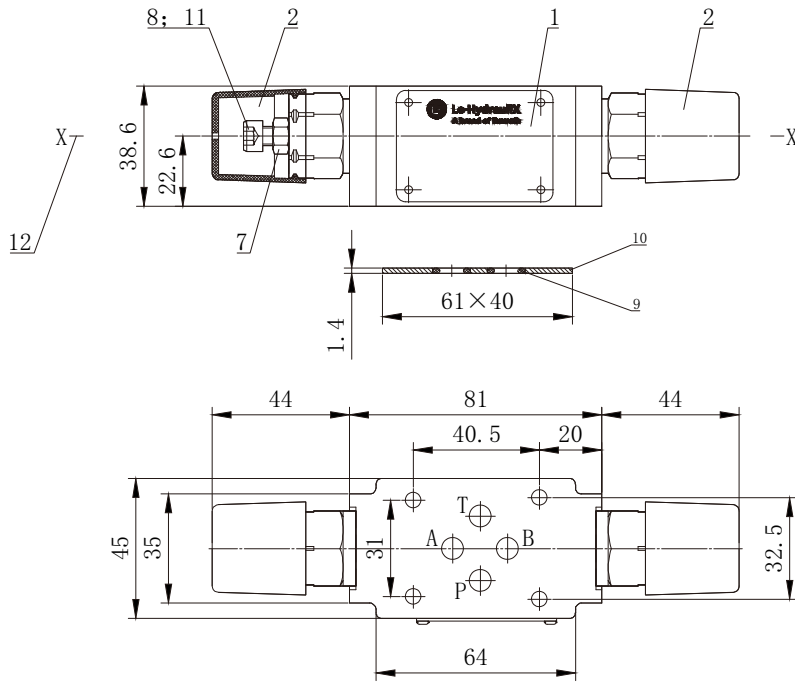
型号 Z2FS6A7...



型号 Z2FS6B3...



型号 Z2FS6-2...



所需的阀门接触面质量

- 1 标牌
- 2 调节形式“2”
- 3 调节形式“3”
- 4 调节形式“7”
- 5 拔出钥匙的空间
- 6 阀的安装孔
- 7 锁紧螺母对边宽10
- 8 调整螺钉内六角对变宽5
- 9 O型圈: 9.25×1.78 (用于油口 A、B、P、T)
- 10 O型板
- 11 用于所有的调节形式
逆时针=节流口开大
顺时针=节流口开小
- 12 将进口节流改为出口节流, 把阀绕“X-X”轴旋转180°可实现
- 13 端盖对变宽22

阀固定螺钉
M5-10.9级 GB/T70.1-2000
拧紧扭矩 $M_A=7.8\text{Nm}$