

叠加式液控单向阀

型号 Z2S10



- ▶ 标称尺寸 10
- ▶ 最大工作压力 315 bar
- ▶ 最大流量 120 l/min

特征

- ▶ 叠加式结构
- ▶ 垂直叠加安装
- ▶ 油口位置按 ISO 4401-05-04-0-94
- ▶ 一个或者两个工作油口可无泄漏密封，可选
- ▶ 用于多层叠加系统
- ▶ 四种不同的开启压力，可选择

目录

特征	1
订购信息	2
机能符号	2
功能，组成部分	3
技术数据	3
特性曲线	4
元件尺寸	4

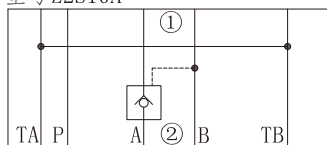
订购信息

01	02	03	04	05	06	07
Z2S	10			-LX1	/V	*

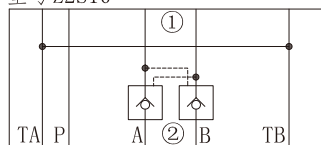
01	叠加式液控单向阀	Z2S
02	公称通径: 10通径	10
03	油口A和B无泄漏密封	-
	油口A无泄漏密封	A
	油口B无泄漏密封	B
04	开启压力	
	1.5bar	1
	3.0bar	2
	6.0bar	3
	10.0bar	4
05	乐卓系列号	LX1
06	密封材料	
	丁腈橡胶密封	无代码
	氟橡胶密封	V
07	更多信息用文字说明	*

机能符号 (① = 阀侧 ② = 底板侧)

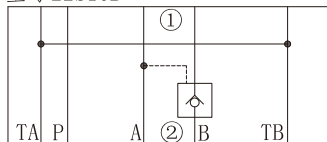
型号 Z2S10A



型号 Z2S10



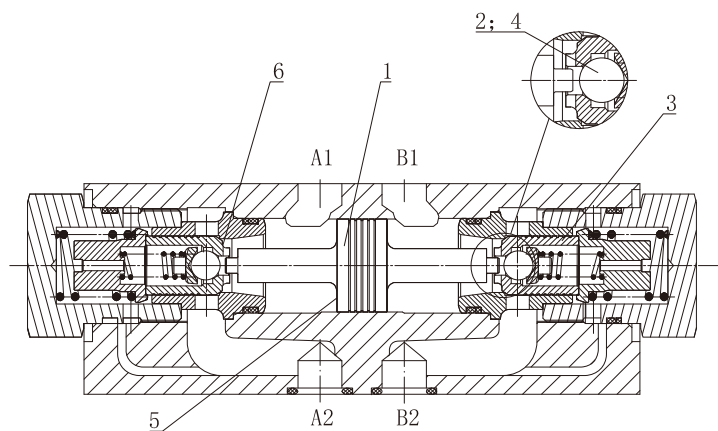
型号 Z2S10B



功能说明、剖面图

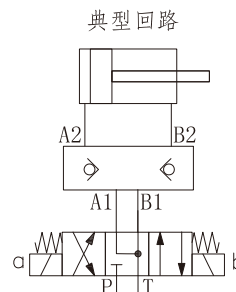
Z2S型叠加式结构液控单向阀。此类阀即使长时间工作仍可保持一个或两个工作油口无泄漏封闭。在A1至A2或者B1至B2方向自由流动，相反方向则关闭。当油液由A1流向A2时，活塞(1)受压被推向右侧，并打开提升。

球阀芯(2)进而打开套筒式阀芯(3)。为确保阀中位关闭正确到位，方向阀的工作油口在中位时必须与油箱相通(见典型回路)。



型号: Z2S10... LX1/

2; 4 球阀芯, 面积A3
5 控制阀芯, 面积A2
6 阀芯, 面积A1



技术数据 (有关这些值之外的应用, 请务必向我们咨询!)

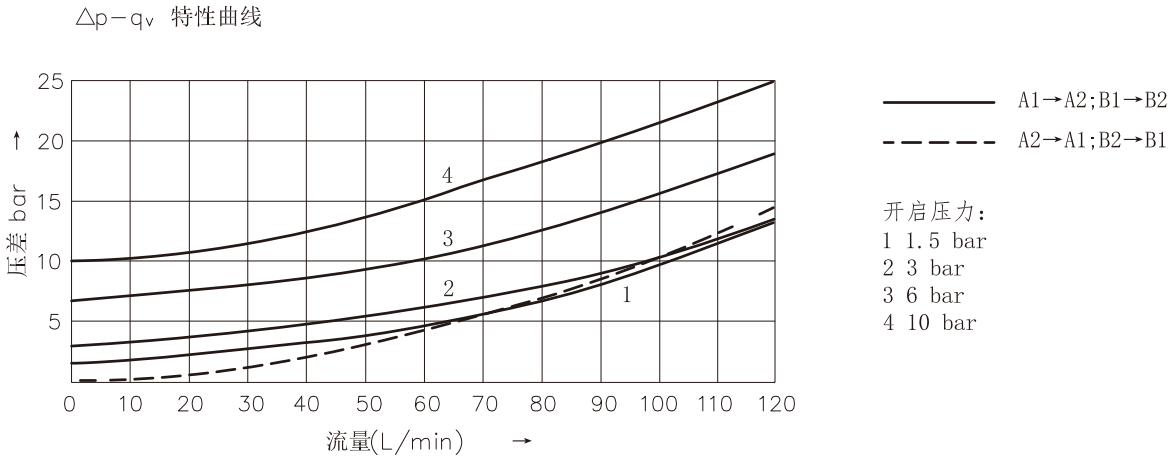
概述		
质量	kg	大约3
安装位置		任意
环境温度	°C	-30 ... +80 (用于丁腈橡胶密封) -20 ... +80 (用于氟橡胶密封)
液压		
最大工作压力	bar	315
自由流动方向开启压力		见特性曲线
最大流量	l/min	120
流向		见第2页的机能符号
液压油		矿物油 (HL、HLP) 按DIN51 524 ¹⁾ ; 生物可快速降解油液 按VDMA 24568; HETG (菜籽油) ¹⁾ ; HEPG (聚乙二醇) ²⁾ ; HEES (合成脂) ²⁾ ;
液压油温度范围	°C	-30 ... +80 (用于丁腈橡胶密封) -20 ... +80 (用于氟橡胶密封)
粘度范围	mm ² /s	2.8 ... 500
液压油的清洁度, 符合 ISO 4406 (c) 规定的纯度等级		等级 20/18/15 ³⁾
面积比		A1/A2=1/3; A3/A2=1/11.5 (见上面的剖面图)

1) 适用于丁腈橡胶和氟橡胶密封。

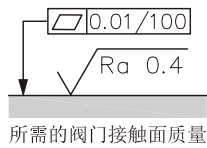
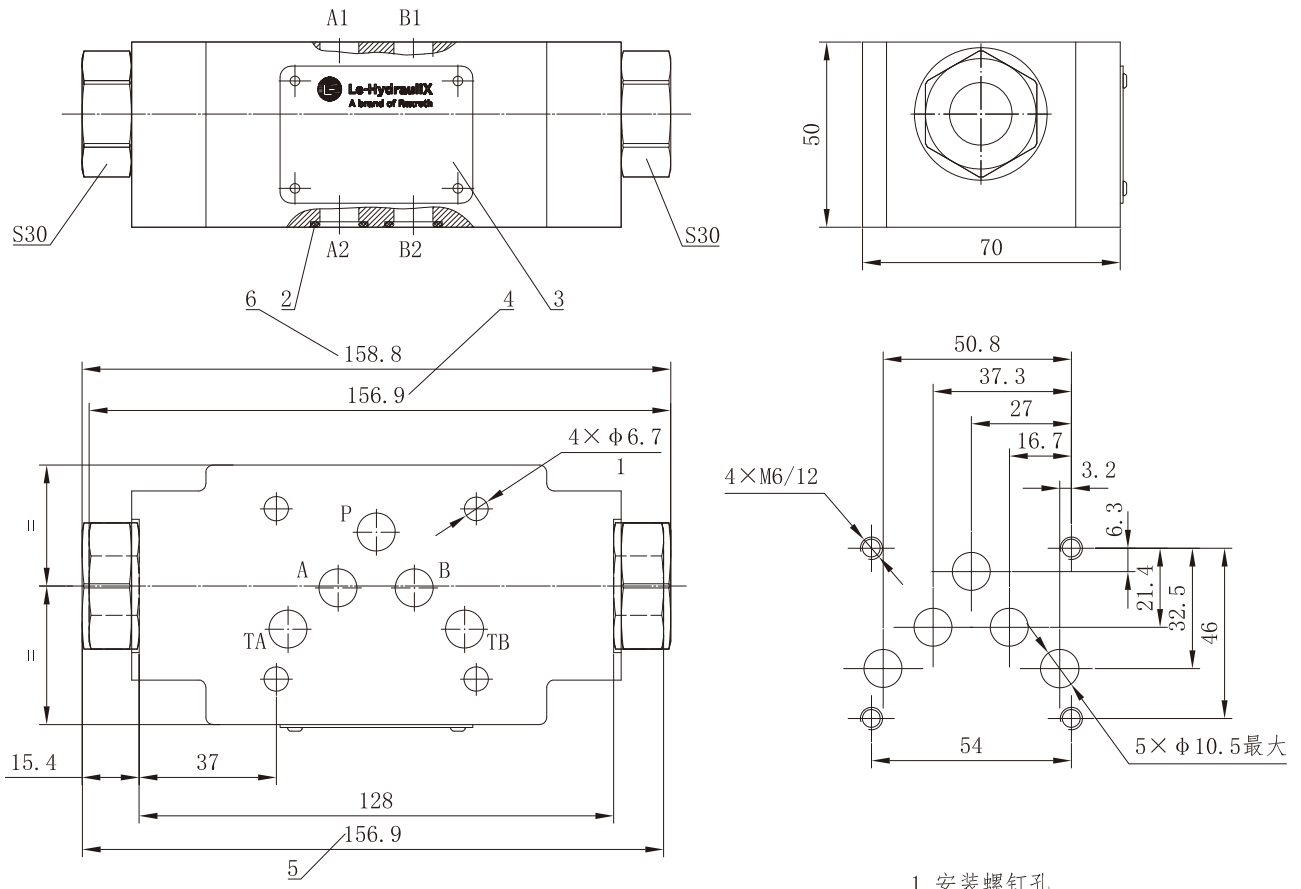
2) 仅适用于氟橡胶密封。

3) 在液压系统中必须达到元件要求的清洁度, 有效的过滤防止出现问题, 也延长了元件的使用寿命。

特性曲线 (使用HLP46进行测量, ν /油=40±5°C)



元件尺寸 (单位: mm)



- 1 安装螺钉孔
- 2 O型圈: 12×2
- 3 标牌
- 4 油口B有单向
- 5 油口A有单向
- 6 油口A,B有单向

阀固定螺钉
M6-10.9级 GB/T70.1-2000
拧紧扭矩 $M_A=13.7\text{Nm}$